

BEDinside

hjørneoppsett med 2-s oppbevaring

A 2-seater m/oppbevaring

B Hjørne 90

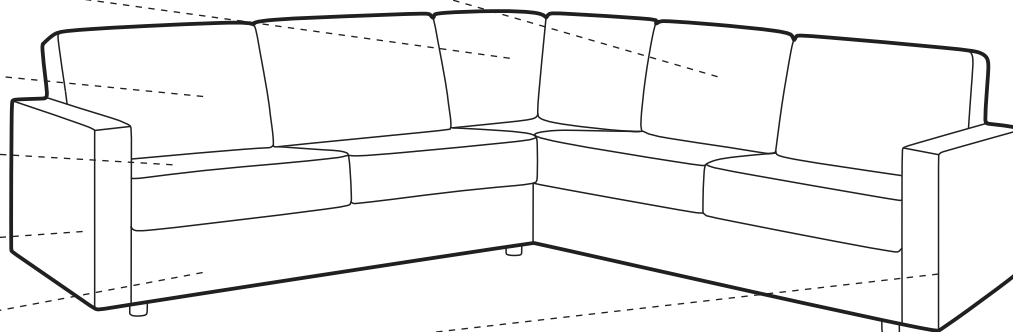
C Ryggpute






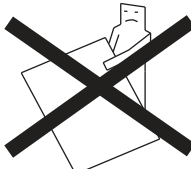
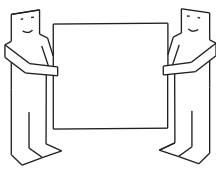
D Setepute

E Venstre vange

F Framsarg

G Høyre vange



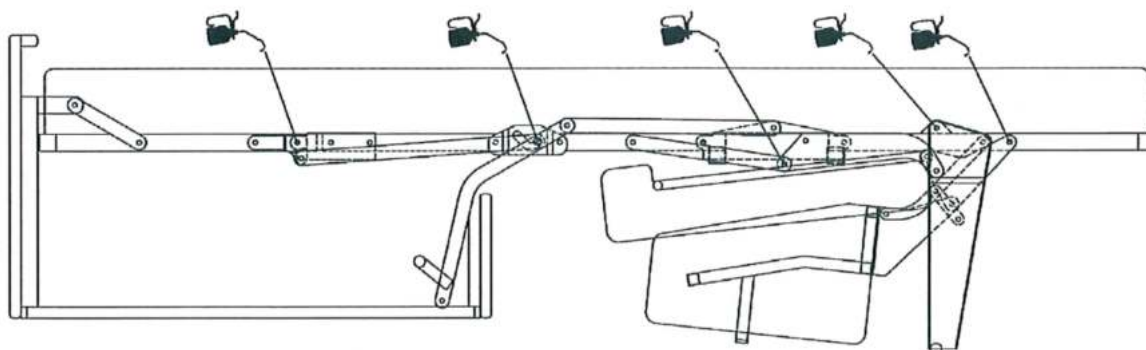
<p>(A)</p>  <p>5mm</p> <p>X1</p>	<p>(B)</p>  <p>8mm</p> <p>X4</p>	<p>(C)</p>  <p>8mm</p> <p>X4</p>	<p>(D)</p>  <p>6x16mm</p> <p>X1</p>	<p>(E)</p>  <p>6x26mm</p> <p>X1</p>	 
---------------------------------------------------------------------------------------------------------------------	---------------------------------------------------------------------------------------------------------------------	---------------------------------------------------------------------------------------------------------------------	------------------------------------------------------------------------------------------------------------------------	------------------------------------------------------------------------------------------------------------------------	-----------------------------------------------------------------------------------------------------------------------------------------------------------------------------

① Vedlikehold og smøring:

Sovemekanismen til dette produktet er smurt opp fra produsent.

Ved daglig bruk må mekanismen smørres årlig.

Bruk lys olje og unngå søl på madrass og møbelstoff.

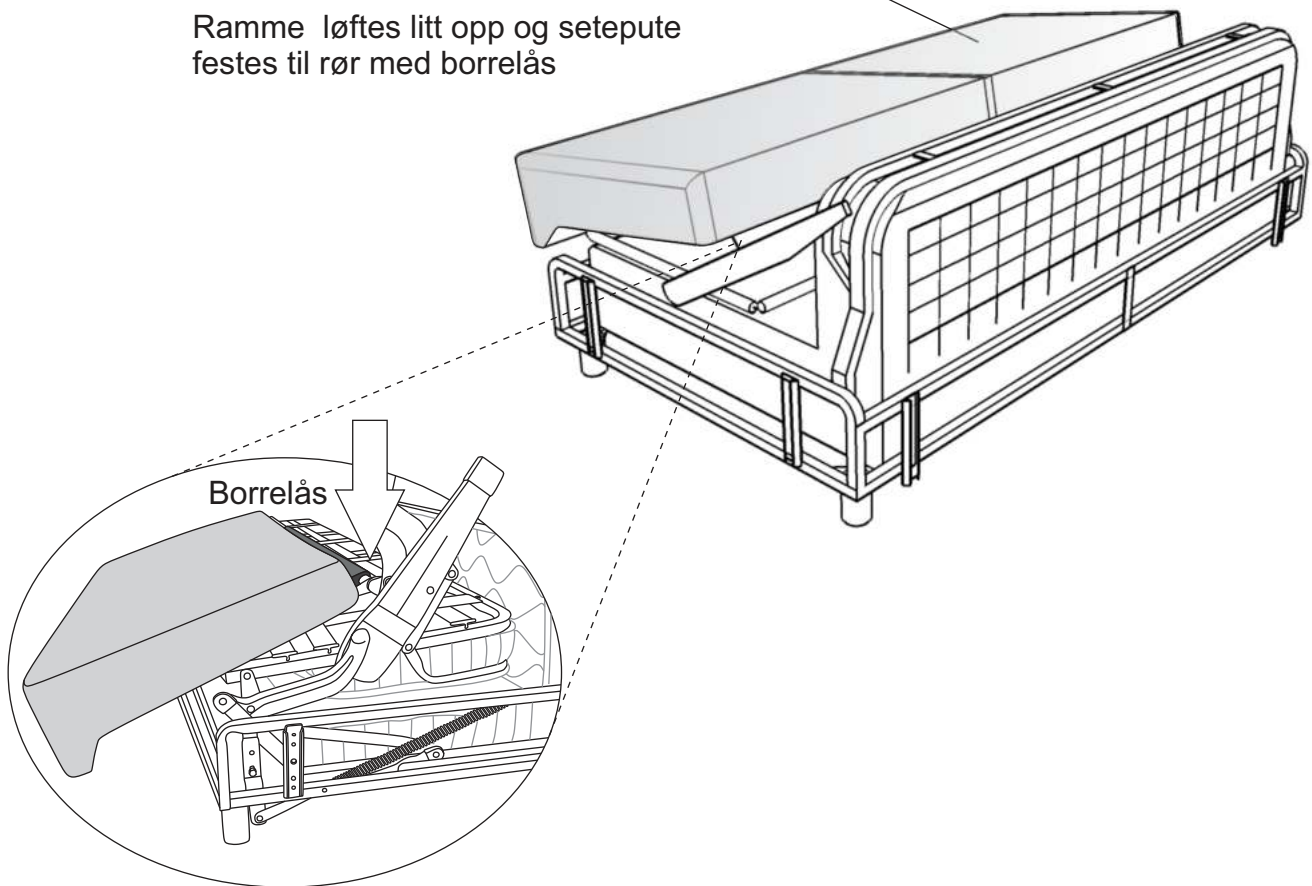


H O V D E N

2

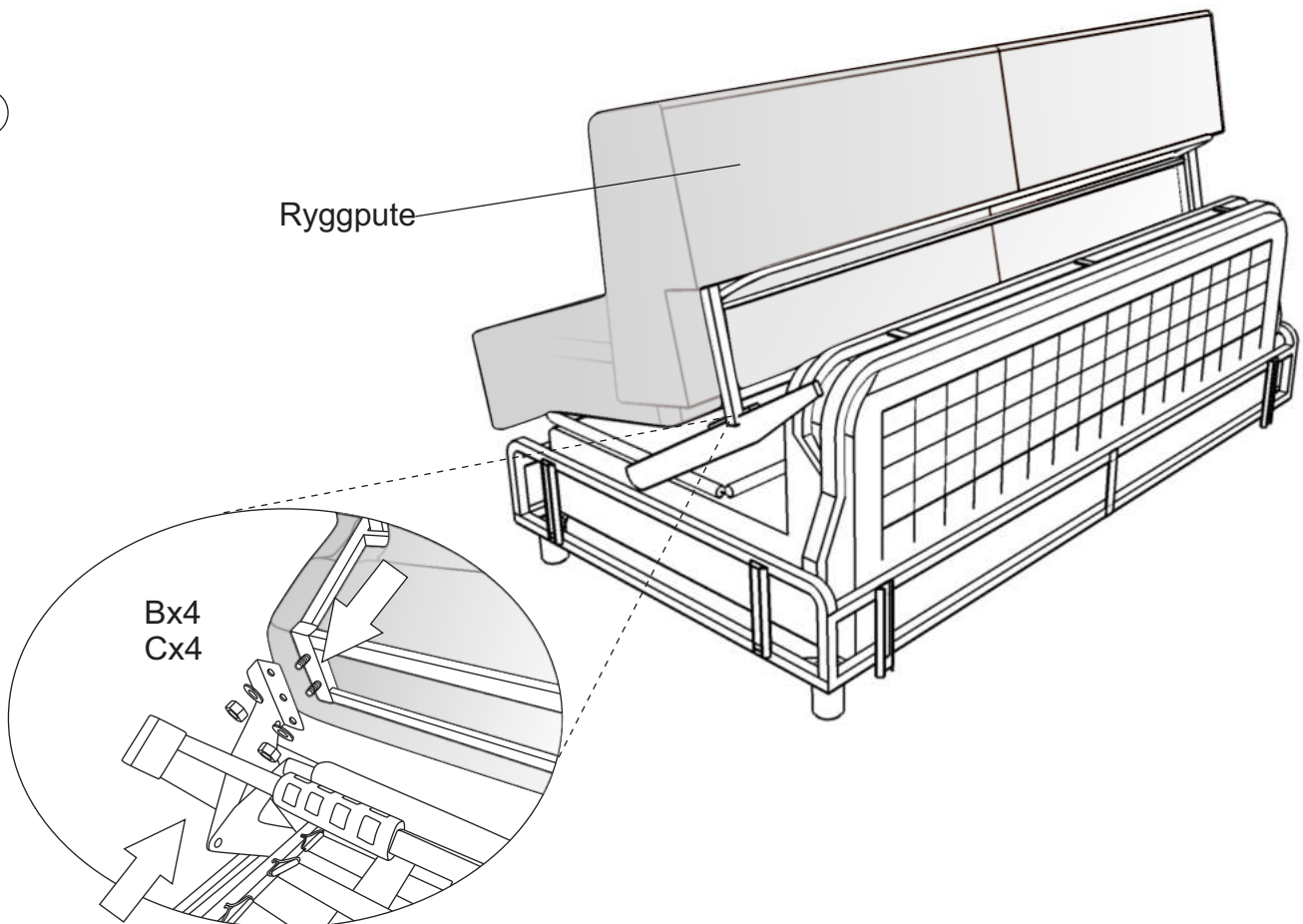
Ramme løftes litt opp og setepute festes til rør med borrelås

Setepute



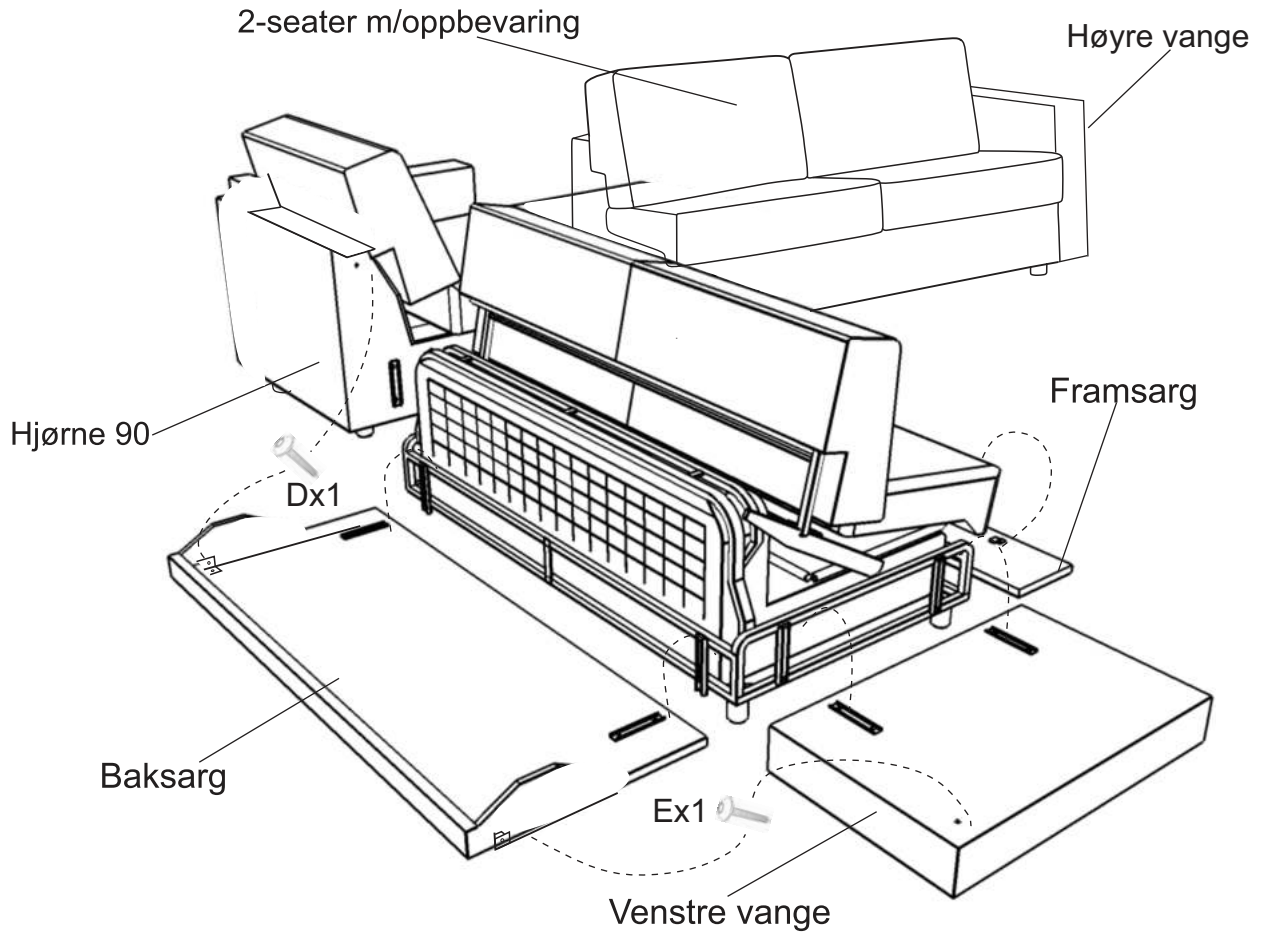
3

Ryggpute

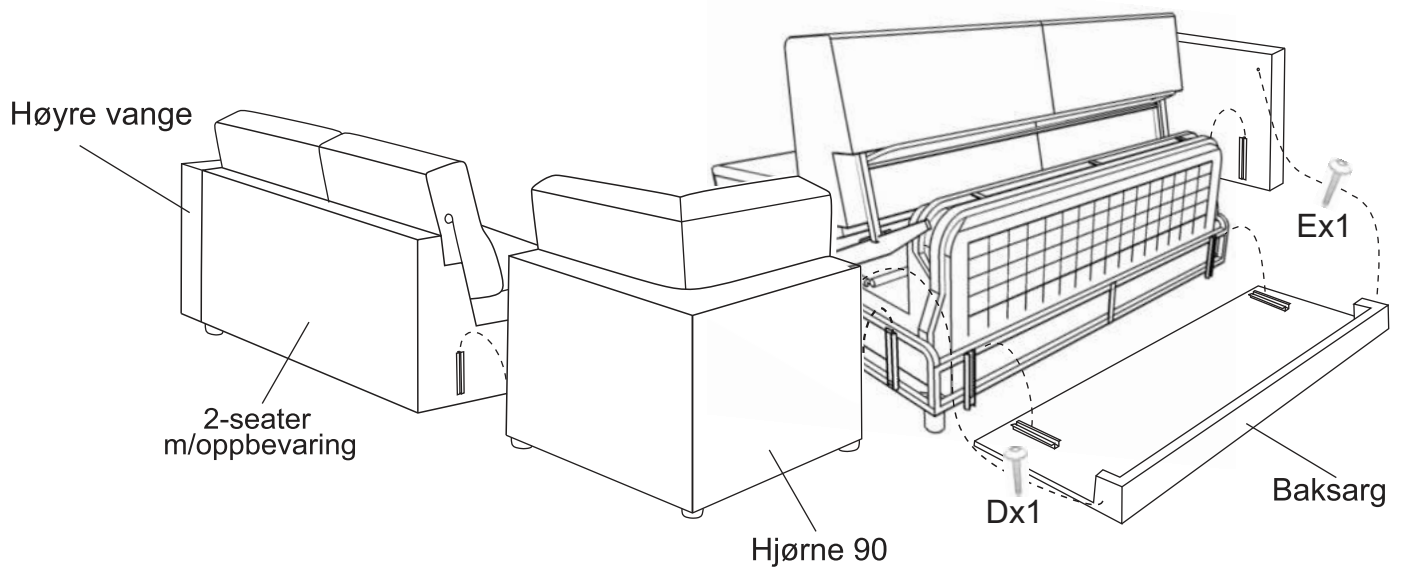


HOVDEN

4



5



HOVDEN

6

